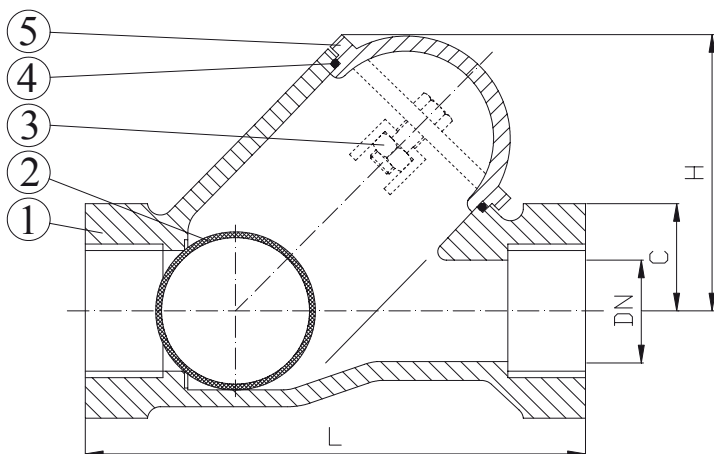
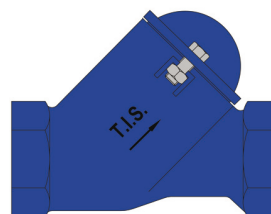


ШАРОВЫЙ РЕЗЬБОВОЙ ОБРАТНЫЙ КЛАПАН

РН10/16

ПРИМЕНЕНИЕ:

На насосных станциях для чистых и и канализационных вод или вязких жидкостей.



СТАНДАРТНОЕ ИСПОЛНЕНИЕ : EN 1074-3

ВНЕШНИЙ ВИД: EN 558-1 Serie 48

ФЛАНЦЫ: EN 1092-2

TESTS: EN 12266

РАБОЧАЯ ТЕМПЕРАТУРА: Min -10°C /Max + 80°C

РАБОЧЕЕ ДАВЛЕНИЕ: Min 0,3/0,5 bar

ДЕТАЛЬ

МАТЕРИАЛЫ

1	КОРПУС	GJS 400
2	ШАР	АЛЮМИНИЙ +NBR (DN50-150)
3	КРЫШКА	GJS 400
4	БОЛТ	НЕРЖ. СТАЛЬ
5	САЛЬНИК	РЕЗИНА NBR

Dim (Inch)	DN	L	H	C	W (kg)
1	25	125	78	47	1.3
1 1/4	32	132	81	59	1.7
1 1/2	40	145	97	68	2.6
2	50	174	118	82	4.2
2 1/2	65	200	128	104	5.5
3	80	243	160	146	10

АНТИКОРОЗИЙНАЯ ЗАЩИТА:

Все чугунные поверхности покрыты эпоксидной смолой небесно-голубого цвета, толщиной минимум 250µm.